

Einbau-Backöfen H 7000

<https://www.beckmann-flensburg.de/Dansk>

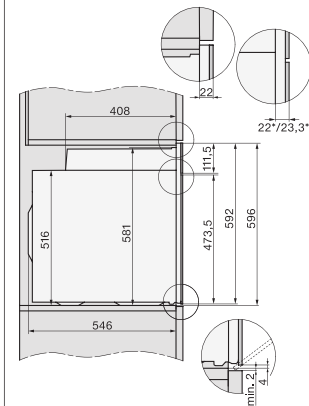
Produktübersicht H 7860 BP mit Pyrolyse

Nischenhöhe
60er



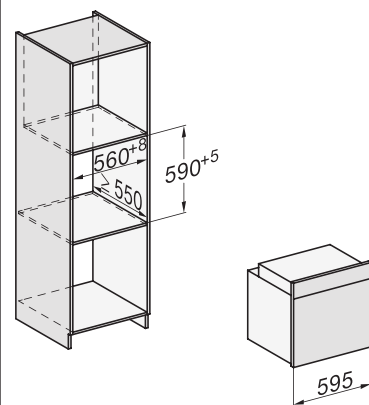
Typ-/Verkausbezeichnung	H 7860 BP
Bauform und Design	
Einbau-Backofen	•
Grifflos/Versenkbare Knebel	-/-
Genussvorteile	
TasteControl	•
Kabelloses Speisethermometer/Speisethermometer	•/-
Vorheizen/Crisp function	•/•
Betriebsarten	
Heißluft plus/Eco-Heißluft/Intensivbacken/Auftauen	•/•/•/•
Ober- und Unterhitze/Unterhitze/Oberhitze	•/•/•
Grill/Grill klein/Umluftgrillen	•/•/•
Klimagaren	•
Automatikprogramme	über 100
Länderspezifische Automatikprogramme	•
Bratautomatik/Niedertemperaturgaren	•/•
Bedienkomfort	
Display	M Touch
Annäherungssensor MotionReact	•
FoodView	•
SoftOpen/SoftClose	•/•
Touch2Open	-
MultiLingua	•
Zeitlich programmierbare Dampfstöße	•
Tageszeitanzeige/Anzeige Datum/Kurzzeitwecker	•/•/•
Programmierung Garzeitanfang/-ende/-dauer	•/•/•
Ist-/Soll-/Vorschlagstemperatur	•/•/•
Eigene Programme/ Individuelle Einstellungen	20/•
Sabbat Programm	•
Effizienz und Nachhaltigkeit	
Energieeffizienzklasse (A+++-D)	A+
Restwärmenutzung	•
Pflegekomfort	
Edelstahl-Front mit CleanSteel-Oberfläche	•
Garraum mit PerfectClean und katalytischer Rückwand	-
Pyrolytische Selbstreinigung	•
Katalysator beheizt/unbeheizt	•/-
CleanGlass-Tür	•
Hausgeräte-Vernetzung	
Miele@home/MobileControl	•/•
RemoteService/SuperVision Anzeige	•/•
Sicherheit	
Gerätekühlsystem mit Kühler Front	•
Sicherheitsausschaltung/Inbetriebnahmesperre	•/•
Technische Daten	
Garraumvolumen in l/Anzahl der Einschubebenen	76/5
Beleuchtung	BrilliantLight
Temperaturregelung in °C	30 – 300
Nischenmaße in mm (B x H x T)	560 – 568 x 590 – 595 x 550
Gesamtanschlusswert in kW/Spannung in V/Absicherung in A	3,7/230/16/1
Mitgeliefertes Zubehör	
Backblech mit PerfectClean	1
Universalblech mit PerfectClean	1
Back- und Bratrost ohne/mit PerfectClean/pyrolysetauglich	-/-/1
FlexiClip-Vollauszug ohne/mit PerfectClean/pyrolysetauglich	-/-/1 Paar HFC 72
Aufnahmegitter ohne/mit PerfectClean/pyrolysetauglich	-/-/1 Paar
Kochbuch	•
Unverbindliche Preisempfehlung in EUR inkl. MwSt.	
Graphitgrau	M.-Nr. 11106060
Brillantweiß	M.-Nr. 11106040
Obsidianschwarz	M.-Nr. 11106050
Edelstahl CleanSteel	M.-Nr. 11106080

Installation im Hochschrank/Unterschrank



- 1) Netzanschlussleitung, L=2000 mm,
- 2) In diesem Bereich kein Anschluss,
- 3) Lüftungsausschnitt min. 150 cm²

Einbau im Hochschrank



Einbau im Unterschrank

